

Energiemanagement-controller - smart1

Liebt komplexe Herausforderungen.



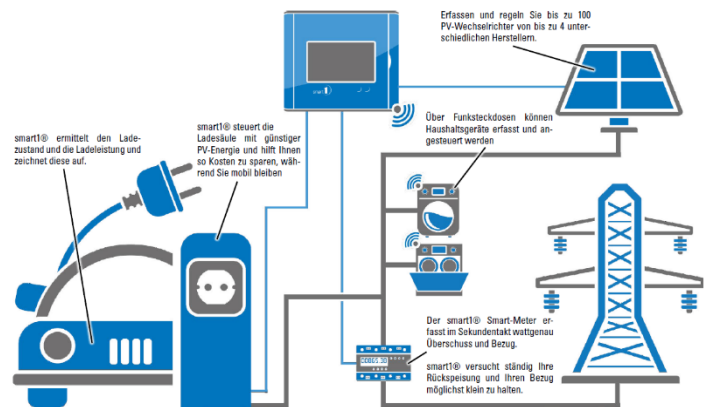
Produktinformation:

- Zentraler Hardwarebaustein zur intelligenten Vernetzung aller Komponenten
- Analoge und digitale Ein- und Ausgänge
- Umfangreiches, SPS-nahes Steuer- und Regelsystem ermöglicht bedarfsgerechte und flexible Optimierung des Energiesystems
- Überwachung und Steuerung der Energieflüsse inkl. Eigenverbrauchsoptimierung und Spitzenlastabwurf
- Optimale Aufteilung der verfügbaren Ladeleistung
- Priorisierung von Ladepunkten
- Einbindung von Energiezählern, Sensoren, Batteriespeichersystemen und Solaranlagen
- Überwachung des Netzanschlusses und Einhaltung der technischen Anschlussbedingungen & -regeln
- Konfiguration über Fernzugriff

Technische Details:

Technische Details:	
Gehäuse	12 TE - 210 mm - Hutschienenmontage
Digitaleingänge	8x S0 Digitaleingänge
Analogeingänge	2x PT1000 / 2x 0 - 10 V
Relais / Digitalausgänge	2x Relais / 3x S0 Digitalausgang
Bussysteme	1x RS485 / 1x RS422 / 1x 1-Wire
Analogausgänge	1x 0 - 10 V
Physikalische Zähler / Sensoren	∞ Zähler / ∞ Sensoren
Wechselrichter / Regelungen	100 Wechselrichter / ∞ Regelbausteine
Schutzart	IP 20
Kompatible Ladestationen	
AC	Alfen Eve Single Pro-line Alfen Eve Double Pro-line Keba P 30 Compleo Schneider Electric
DC	Alpitronic Hypercharger

Steuerungsmöglichkeiten mit smart1



Stand: 07/21

